

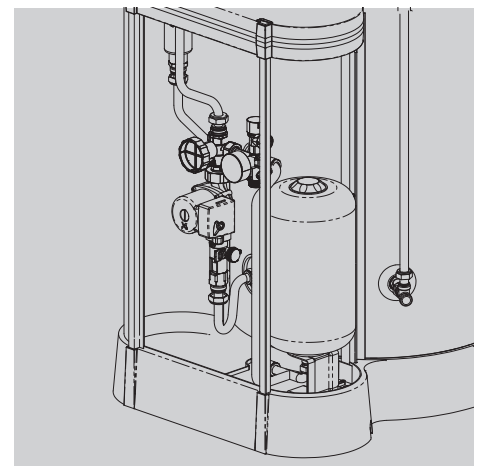
# KAIROS FAST

CF1-SC 200/2 TR  
CF1-SC 200/2 TT  
CF2-SC 200/2 TR  
CF2-SC 200/2 TT

SISTEM SOLAR CU CIRCULAȚIE FORȚATĂ ȘI MODUL SOLAR KAIROS MACC SC



- TOATE COMPONENTELE DE GESTIONARE ȘI REGLARE A CIRCUITULUI SOLAR SUNT INSTALATE ȘI SETATE DIN FABRICĂ.
- VANĂ DE AMESTEC TERMOSTATATĂ PENTRU APĂ CALDĂ MENAJERĂ INTEGRATĂ
- ACCES FRONTAL PENTRU INSTALARE ÎN NIȘĂ
- DUBLU ANOD DE MAGNEZIU CU CURENT IMPRIMAT PRO TECH PENTRU O PROTECȚIE OPTIMĂ ÎMPOTRIVA COROZIUNII
- RACORDARE ELECTRICĂ SIMPLIFICATĂ DATORITĂ UNEI PLĂCI CU RELEE.
- MÂNERE DE TRANSPORT INTEGRATE ÎN MODULUL BOILERULUI
- DESIGN OPTIMIZAT CE FACILITEAZĂ VIZUALIZAREA PARAMETRILOR DE FUNCȚIONARE.
- REZERVOR DIN OȚEL CU PROTECȚIE CU EMAIL SPECIAL PE BAZĂ DE TITAN LA 850 °C
- IZOLAȚIE TERMICĂ PE BAZĂ DE DISPERSIE DE POLIURETAN FĂRĂ CFC ȘI HCFC.



## Date tehnice

		KAIROS FAST CF1-SC 200/2	KAIROS FAST CF2-SC 200/2
<b>Panouri solare</b>			
Suprafața totală a panourilor	m <sup>2</sup>	4,02	4,02
Suprafața de captare a panourilor	m <sup>2</sup>	3,48	3,48
<b>Modul cu boiler integrat</b>			
Dimensiuni (L x l x A)	mm	651 x 1805 x 886	651 x 1805 x 886
Capacitatea rezervorului ACM	l	200	200
Pierdere de căldură	kWh/24h	1,9	1,8
Presiune max. în circuitul ACM	bar	6	6
Înălțime de pompare max. la debitul de referință	mca	6,5	6,5
Capacitate vas de expansiune	l	12	12
Calibrarea supapei de siguranță a circuitului solar	bar	6	6

KAIROS FAST CF1-SC 200/2 TR

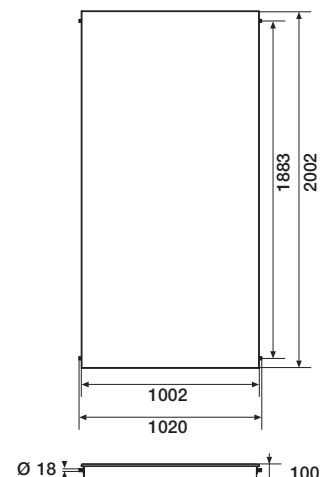
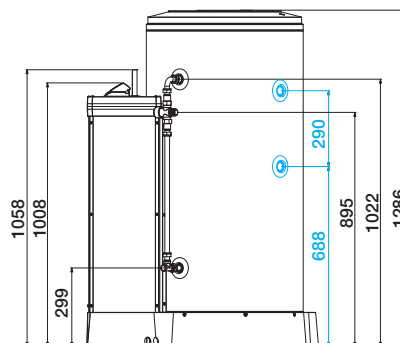
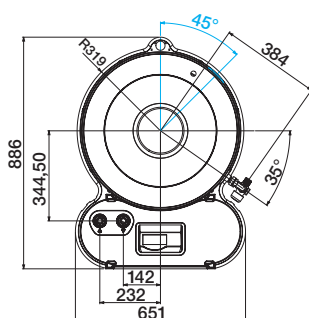
KAIROS FAST CF1-SC 200/2 TT

KAIROS FAST CF2-SC 200/2 TR

KAIROS FAST CF2-SC 200/2 TT

COD

vezi tabelul de la pag. 25



DOAR PENTRU CF2

CF1-SC 300/2 TR  
CF1-SC 300/2 TT  
CF2-SC 300/2 TR  
CF2-SC 300/2 TT

SISTEM SOLAR CU CIRCULAȚIE FORȚATĂ ȘI MODUL SOLAR KAIROS MACC SC



EFICIENȚĂ  
RIDICATĂ



- TOATE COMPONENTELE DE GESTIONARE ȘI REGLARE A CIRCUITULUI SOLAR SUNT INSTALATE ȘI SETATE DIN FABRICĂ.
- VANĂ DE AMESTEC TERMOSTATATĂ PENTRU APĂ CALDĂ MENAJERĂ INTEGRATĂ
- ACCES FRONTAL PENTRU INSTALARE ÎN NIȘĂ
- DUBLU ANOD DE MAGNEZIU CU CURENT IMPRIMAT PRO TECH PENTRU O PROTECȚIE OPTIMĂ ÎMPOTRIVA COROZIUNII
- RACORDARE ELECTRICĂ SIMPLIFICATĂ DATORITĂ UNEI PLĂȚI CU RELEE.
- MĂNERE DE TRANSPORT INTEGRATE ÎN MODULUL BOILERULUI
- DESIGN OPTIMIZAT CE FACILITEAZĂ VIZUALIZAREA PARAMETRILOR DE FUNCȚIONARE.
- REZERVOR DIN OȚEL CU PROTECȚIE CU EMAIL SPECIAL PE BAZĂ DE TITAN LA 850 °C
- IZOLAȚIE TERMICĂ PE BAZĂ DE DISPERSIE DE POLIURETAN FĂRĂ CFC ȘI HCFC.



## Date tehnice

		KAIROS FAST CF1-SC 300/2	KAIROS FAST CF2-SC 300/2
<b>Panouri solare</b>			
Suprafața totală a panourilor	m <sup>2</sup>	4,02	4,02
Suprafața de captare a panourilor	m <sup>2</sup>	3,48	3,48
<b>Modul cu boiler integrat</b>			
Dimensiuni (L x l x A)	mm	651 x 1805 x 886	651 x 1805 x 886
Capacitatea rezervorului ACM	l	300	300
Pierdere de căldură	kw/ 24 h	2,3	2,2
Presiune max. în circuitul ACM	bar	6	6
Înălțime de pompare max. la debitul de referință	mca	6,5	6,5
Capacitate vas de expansiune	l	12	12
Calibrarea supapei de siguranță a circuitului solar	bar	6	6

KAIROS FAST CF1-SC 300/2 TR

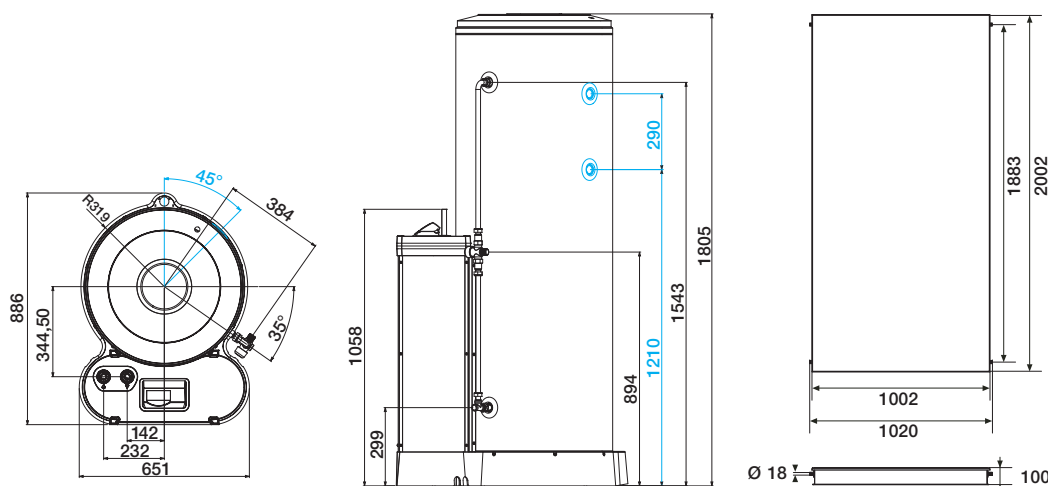
KAIROS FAST CF1-SC 300/2 TT

KAIROS FAST CF2-SC 300/2 TR

KAIROS FAST CF2-SC 300/2 TT

COD

vezi tabelul de la pag. 25



DOAR PENTRU CF2

# KAIROS FAST

CF1-SC 300/3 TR  
CF1-SC 300/3 TT  
CF2-SC 300/3 TR  
CF2-SC 300/3 TT

SISTEM SOLAR CU CIRCULAȚIE FORȚATĂ ȘI MODUL SOLAR KAIROS MACC SC



EFICIENȚĂ  
RIDICATĂ



INSTALARE  
UȘOARĂ



CAPACITATE  
MARE DE  
ABSORȚIE



IZOLAȚIE DIN  
FIBRE MINERALE



DURATĂ  
LUNGĂ DE  
VIAȚĂ



PROTECȚIE  
ANTICOROZIUNE



REZISTENȚĂ LA  
INTEMPERII

- TOATE COMPONENTELE DE GESTIONARE ȘI REGLARE A CIRCUITULUI SOLAR SUNT INSTALATE ȘI SETATE DIN FABRICĂ.
- VANĂ DE AMESTEC TERMOSTATATĂ PENTRU APĂ CALDĂ MENAJERĂ INTEGRATĂ
- ACCES FRONTAL PENTRU INSTALARE ÎN NIȘĂ
- DUBLU ANOD DE MAGNEZIU CU CURENT IMPRIMAT PRO TECH PENTRU O PROTECȚIE OPTIMĂ ÎMPOTRIVA COROZIUNII
- RACORDARE ELECTRICĂ SIMPLIFICATĂ DATORITĂ UNEI PLĂCI CU RELEE.
- MĂNERE DE TRANSPORT INTEGRATE ÎN MODULUL BOILERULUI
- DESIGN OPTIMIZAT CE FACILITEAZĂ VIZUALIZAREA PARAMETRIILOR DE FUNCȚIONARE.
- REZERVOR DIN OȚEL CU PROTECȚIE CU EMAIL SPECIAL PE BAZĂ DE TITAN LA. 850 °C
- IZOLAȚIE TERMICĂ PE BAZĂ DE DISPERSIE DE POLIURETAN FĂRĂ CFC ȘI HCFC.



## Date tehnice

		KAIROS FAST CF1-SC 300/3	KAIROS FAST CF2-SC 300/3
<b>Panouri solare</b>			
Suprafața totală a panourilor	m <sup>2</sup>	6,03	6,03
Suprafața de captare a panourilor	m <sup>2</sup>	5,22	5,22
<b>Modul cu boiler integrat</b>			
Dimensiuni (L x l x A)	mm	651 x 1805 x 886	651 x 1805 x 886
Capacitatea rezervorului ACM	l	300	300
Pierdere de căldură	kW/ 24 h	2,3	2,2
Presiune max. în circuitul ACM	bar	6	6
Înălțime de pompare max. la debitul de referință	mca	6,5	6,5
Capacitate vas de expansiune	l	12	12
Calibrarea supapei de siguranță a circuitului solar	bar	6	6

KAIROS FAST CF1-SC 300/3 TR

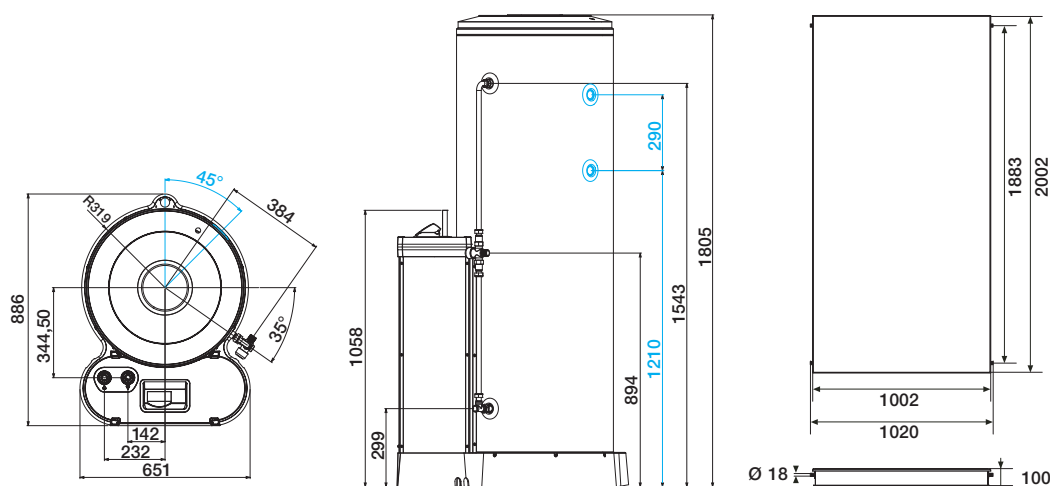
KAIROS FAST CF1-SC 300/3 TT

KAIROS FAST CF2-SC 300/3 TR

KAIROS FAST CF2-SC 300/3 TT

COD

vezi tabelul de la pag. 25



DOAR PENTRU CF2

## LISTĂ DE COMPONENTE

Descriere	Kairos MACC SC cu boiler cu o serpentină 200 l cu dispozitiv de comandă 3070204	Kairos MACC SC cu boiler cu 2 serpentine 200 l cu dispozitiv de comandă 3070206	Kairos MACC SC cu boiler cu o serpentină 300 l cu dispozitiv de comandă 3070205	Kairos MACC SC cu boiler cu 2 serpentine 300 l cu dispozitiv de comandă 3070207	Panou solar Kairos CF 2.0 3020008	Cadru pentru instalare pe pământ pentru 1 panou Kairos CF 2.0 3024011	Cadru pentru instalare pe pământ pentru 2 panouri Kairos CF 2.0 3024012	Extensie cadru pentru instalare pe pământ pentru 2 panouri Kairos CF 2.0 3024013	Cadru pentru instalare pe acoperiș pentru 1 panou Kairos CF 2.0 3024014	Cadru pentru instalare pe acoperiș pentru 2 panouri Kairos CF 2.0 3024015	Extensie cadru pentru instalare pe acoperiș pentru 2 panouri Kairos CF 2.0 3024016	Kit de garnituri hidraulice pentru 1 panou solar Kairos CF 2.0	Extensie kit de garnituri hidraulice pentru 1 panou Kairos CF 2.0	Vană motorizată cu 3 căi 3024076
Kairos Fast CF1-SC 200/2 TR	1				2		1					1	1	1
Kairos Fast CF1-SC 200/2 TT	1				2					1		1	1	1
Kairos Fast CF2-SC 200/2 TR		1			2		1					1	1	
Kairos Fast CF2-SC 200/2 TT		1			2					1		1	1	
Kairos Fast CF1-SC 300/2 TR			1		2		1					1	1	1
Kairos Fast CF1-SC 300/2 TT			1		2					1		1	1	1
Kairos Fast CF2-SC 300/2 TR				1	2		1					1	1	
Kairos Fast CF2-SC 300/2 TT				1	2					1		1	1	
Kairos Fast CF1-SC 300/3 TR			1		3	1		1				1	2	1
Kairos Fast CF1-SC 300/3 TT			1		3					1		1	2	1
Kairos Fast CF2-SC 300/3 TR				1	3	1		1				1	2	
Kairos Fast CF2-SC 300/3 TT				1	3				1		1	1	2	

## Tabel de accesorii

Descriere	Cod	Kairos Fast CF1	Kairos Fast CF2
Supapă de siguranță hidraulică 3/4"	877085	●	●
Conducte duble pre-izolate 10 m	3024069	●	●
Vană motorizată cu 3 căi	3024076		●
Sifon 1"	877086	●	●
Antigel 5 l	800215	●	●

## Principalele configurații de sisteme

