

KAIROS MACC 1SC

200 - 300



MODUL SOLAR COMPUS DIN : boiler încorporat cu o serpentină pentru ACM, panou de comandă, grup de recirculație, vas de expansiune, vană de amestec termostatată pentru ACM și instrumente de control și reglare hidraulică.

Recomandat pentru funcționarea împreună cu centrale termice mixte pentru prepararea instantanee a apei calde menajere.



INSTALARE SIMPLĂ



DURATĂ LUNGĂ DE VIAȚĂ



PROTECȚIE ANTICOROZIUNE



ECOLOGIC

- TOATE COMPONENTELE DE GESTIONARE ȘI REGLARE A CIRCUITULUI SOLAR SUNT INSTALATE ȘI SETATE DIN FABRICĂ.
- VANĂ DE AMESTEC TERMOSTATATĂ PENTRU APĂ CALDĂ MENAJERĂ INTEGRATĂ
- ACCES FRONTAL PENTRU INSTALARE ÎN NIȘE
- PROTECȚIE OPTIMĂ ÎMPOTRIVA COROZIUNII CU DUBLU ANOD DE MAGNEZIU ȘI CURENT INDUS PRO TECH
- RACORDARE ELECTRICĂ SIMPLIFICATĂ DATORITĂ UNEI PLĂCI CU RELEE INCLUSE.
- MĂNERE DE TRANSPORT INTEGRATE ÎN MODULUL BOILERULUI
- DESIGN INOVATOR CU PANOU DE COMANDĂ CE FACILITEAZĂ VIZUALIZAREA PARAMETRILOR DE FUNCȚIONARE.
- REZERVOR DIN OȚEL CU PROTECȚIE CU EMAIL SPECIAL PE BAZĂ DE TITAN LA 850 °C
- IZOLAȚIE TERMICĂ PE BAZĂ DE DISPERSIE DE POLIURETAN FĂRĂ CFC ȘI HCFC.



Date tehnice – Caracteristici generale

		MACC-1SC 200	MACC-1SC 300		
Capacitate boiler acm	l	200	300	A	1286
Suprafața de schimb a serpentinei inferioare	m ²	0,7	0,7	B	895
Capacitatea serpentinei inferioare	l	4,2	4,2		
Temperatura maximă de funcționare	°C	90	90		
Presiune maximă în circuitul de apă caldă menajeră	bar	6	6		
Înălțime de pompare max. (pompa solară)	mca	6,5	6,5		
Capacitate vas de expansiune solar	l	12	12		
Calibrarea supapei de siguranță a circuitului solar	bar	6	6		
Pierderi de căldură boiler	kWh/24h	1,9	2,3		
Greutate	kg	110	131		

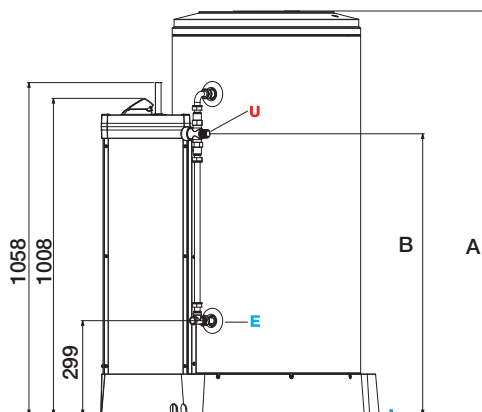
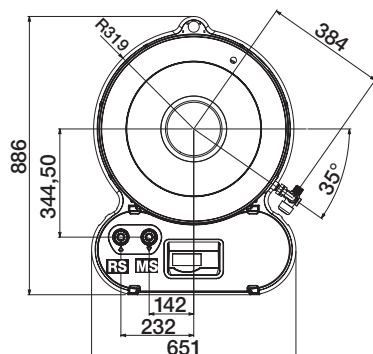
MACC-1SC 200

MACC-1SC 300

COD

3070204

3070205



- MS Tur instalație solară Ø 18. Țeavă netedă din cupru
- RS Retur instalație solară Ø 18. Țeavă netedă din cupru
- E Intrare apă caldă menajeră Ø 3/4" G
- U Ieșire apă caldă menajeră Ø 3/4" G

200 - 300



MODUL SOLAR COMPUS DIN : boiler încorporat cu serpentină dublă pentru ACM, panou de comandă, grup de recirculație, vas de expansiune, vană de amestec termostatată pentru ACM și instrumente de control și reglare hidraulică.

Recomandat pentru funcționarea împreună cu centrale termice mixte pentru prepararea instantanee a apei calde menajere.



INSTALARE SIMPLĂ



DURATĂ LUNGĂ DE VIAȚĂ



PROTECȚIE ANTICOROZIUNE



ECOLOGIC

- TOATE COMPONENTELE DE GESTIONARE ȘI REGLARE A CIRCUITULUI SOLAR SUNT INSTALATE ȘI SETATE DIN FABRICĂ.
- VANĂ DE AMESTEC TERMOSTATATĂ PENTRU APĂ CALDĂ MENAJERĂ INTEGRATĂ
- ACCES FRONTAL PENTRU INSTALARE ÎN NIȘE
- PROTECȚIE OPTIMĂ ÎMPOTRIVA COROZIUNII CU DUBLU ANOD DE MAGNEZIU ȘI CURENT INDUS PRO TECH
- SERPENTINĂ DUBLĂ PENTRU FUNCȚIONAREA ÎMPREUNĂ CU O CENTRALĂ TERMICĂ DESTINATĂ EXCLUSIV ÎNCĂLZIRII LOCUINȚEI
- RACORDARE ELECTRICĂ SIMPLIFICATĂ DATORITĂ UNEI PLĂCI CU RELEE INCLUSE.
- MĂNERE DE TRANSPORT INTEGRATE ÎN MODULUL BOILERULUI
- DESIGN INOVATOR CU PANOU DE COMANDĂ CE FACILITEAZĂ VIZUALIZAREA PARAMETRIILOR DE FUNCȚIONARE.
- REZERVOR DIN OȚEL CU PROTECȚIE CU EMAIL SPECIAL PE BAZĂ DE TITAN LA 850 °C
- IZOLAȚIE TERMICĂ PE BAZĂ DE DISPERSIE DE POLIURETAN FĂRĂ CFC ȘI HCFC.



Date tehnice – Caracteristici generale

		MACC-2SC 200		MACC-2SC 300		A B C
		sup.	inf.	sup.	inf.	
Capacitate boiler acm	l	200		300		1286
Serpentină						895
Suprafață de schimb a serpentinei	m ²	0,85	0,7	0,85	0,7	688
Capacitatea serpentinei	l	6,5	4,2	6,5	4,2	
Temperatura maximă de funcționare	°C	90		90		
Presiune maximă în circuitul de apă caldă menajeră	bar	6		6		
Înălțime de pompare max. (pompa solară)	mca	6,5		6,5		
Capacitate vas de expansiune solar	l	12		12		
Calibrarea supapei de siguranță a circuitului solar	bar	6		6		
Pierderi de căldură boiler	kWh/24h	1,8		2,2		
Greutate	kg	95		116		

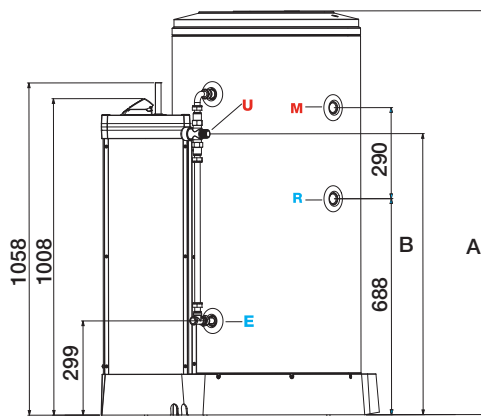
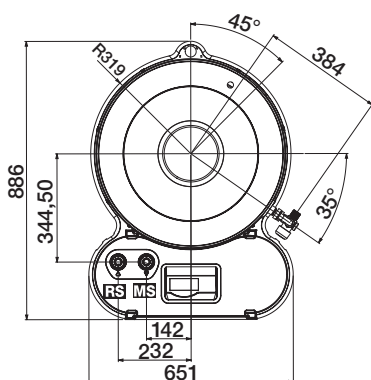
MACC-2SC 200

MACC-2SC 300

COD

3070206

3070207



- MS** Tur instalație solară Ø 18. Țeavă netedă din cupru
- RS** Retur instalație solară Ø 18. Țeavă netedă din cupru
- E** Intrare apă caldă menajeră Ø 3/4" G
- U** Ieșire apă caldă menajeră Ø 3/4" G
- M** Tur instalație de încălzire Ø 1" G F
- R** Retur instalație de încălzire Ø 1" G F

KAIROS MACC 1S

200 - 300



MODUL SOLAR COMPUS DIN : boiler încorporat cu o serpentină pentru ACM, grup de recirculație, vas de expansiune, vană de amestec termostată pentru ACM și instrumente de control și reglare hidraulică. Comandat direct de la panoul de comandă al centralelor termice mixte Ariston pentru prepararea instantanee ACM prin intermediul kitului solar manager. Recomandat pentru Kairos Premium.



INSTALARE
SIMPLĂ



DURATĂ LUNGĂ
DE VIAȚĂ



PROTECȚIE
ANTICOROZIUNE



ECOLOGIC

- PRODUS CONCEPUT SPECIAL PENTRU A FI COMANDAT DIRECT DE LA PANOUL DE COMANDĂ AL CENTRALELOR TERMICE ARISTON.
- TOATE COMPONENTELE DE GESTIONARE ȘI REGLARE A CIRCUITULUI SOLAR SUNT INSTALATE ȘI SETATE DIN FABRICĂ.
- VANĂ DE AMESTEC TERMOSTATATĂ PENTRU APĂ CALDĂ MENAJERĂ INTEGRATĂ
- ACCES FRONTAL PENTRU INSTALARE ÎN NIȘE
- PROTECȚIE OPTIMĂ ÎMPOTRIVA COROZIUNII CU DUBLU ANOD DE MAGNEZIU ȘI CURENT INDUS PRO TECH
- RACORDARE ELECTRICĂ SIMPLIFICATĂ DATORITĂ UNEI PLĂCI CU RELEE INCLUSE.
- MÂNERE DE TRANSPORT INTEGRATE ÎN MODULUL BOILERULUI
- DESIGN INOVATOR CU PANOUL DE COMANDĂ CE FACILITEAZĂ VIZUALIZAREA PARAMETRILOR DE FUNCȚIONARE.
- REZERVOR DIN OȚEL CU PROTECȚIE CU EMAIL SPECIAL PE BAZĂ DE TITAN LA 850 °C
- IZOLAȚIE TERMICĂ PE BAZĂ DE DISPERSIE DE POLIURETAN FĂRĂ CFC ȘI HCFC.



Date tehnice – Caracteristici generale

		MACC-1S 200	MACC-1S 300		MACC-1S 200	MACC-1S 300
Capacitate boiler acm	l	200	300	A	1286	1805
Suprafața de schimb a serpentinei inferioare	m ²	0,7	0,7	B	895	894
Capacitatea serpentinei inferioare	l	4,2	4,2			
Temperatura maximă de funcționare	°C	90	90			
Presiune maximă în circuitul de apă caldă menajeră	bar	6	6			
Înălțime de pompare max. (pompă solară)	mca	6,5	6,5			
Capacitate vas de expansiune solar	l	12	12			
Calibrarea supapei de siguranță a circuitului solar	bar	6	6			
Pierderi de căldură boiler	kWh/24h	1,9	2,3			
Greutate	kg	110	131			

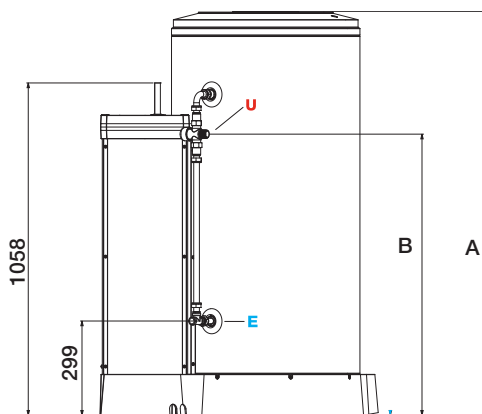
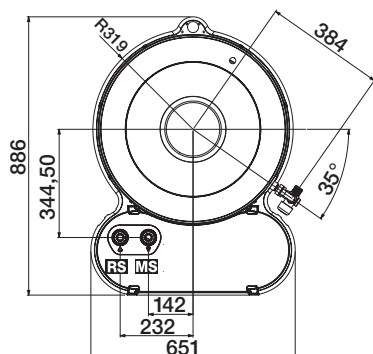
MACC-1S 200

MACC-1S 300

COD

3070209

3070210



- MS** Tur instalație solară Ø 18. Țeavă netedă din cupru
- RS** Retur instalație solară Ø 18. Țeavă netedă din cupru
- E** Intrare apă caldă menajeră Ø 3/4" G
- U** Ieșire apă caldă menajeră Ø 3/4" G

200 - 300



MODUL SOLAR COMPUS DIN : boiler încorporat cu serpentină dublă pentru ACM, grup de recirculație, vas de expansiune, vană de amestec termostată pentru ACM și instrumente de control și reglare hidraulică. Comandat direct de la panoul de comandă al centralelor termice mixte Ariston pentru prepararea instantanee ACM prin intermediul kitului solar manager. Recomandat pentru Kairos Premium.



INSTALARE SIMPLĂ



DURATĂ LUNGĂ DE VIAȚĂ



PROTECȚIE ANTICOROZIUNE



ECOLOGIC

- PRODUS CONCEPT SPECIAL PENTRU A FI COMANDAT DIRECT DE LA PANOU DE COMANDĂ AL CENTRALELOR TERMICE ARISTON.
- TOATE COMPONENTELE DE GESTIONARE ȘI REGLARE A CIRCUITULUI SOLAR SUNT INSTALATE ȘI SETATE DIN FABRICĂ.
- VANĂ DE AMESTEC TERMOSTATATĂ PENTRU APĂ CALDĂ MENAJERĂ INTEGRATĂ
- ACCES FRONTAL PENTRU INSTALARE ÎN NIȘI
- PROTECȚIE OPTIMĂ ÎMPOTRIVA COROZIUNII CU DUBLU ANOD DE MAGNEZIU ȘI CURENT INDUS PRO TECH
- SERPENTINĂ DUBLĂ PENTRU FUNCȚIONAREA ÎMPREUNĂ CU O CENTRALĂ TERMICĂ DESTINATĂ EXCLUSIV ÎNCĂLZIRII LOCUINȚEI
- RACORDARE ELECTRICĂ SIMPLIFICATĂ DATORITĂ UNEI PLĂCI CU RELEE INCLUSE.
- MĂNERE DE TRANSPORT INTEGRATE ÎN MODULUL BOILERULUI
- DESIGN INOVATOR CU PANOU DE COMANDĂ CE FACILITEAZĂ VIZUALIZAREA PARAMETRIILOR DE FUNCȚIONARE.
- REZERVOR DIN OȚEL CU PROTECȚIE CU EMAIL SPECIAL PE BAZĂ DE TITAN LA 850 °C
- IZOLAȚIE TERMICĂ PE BAZĂ DE DISPERSIE DE POLIURETAN FĂRĂ CFC ȘI HCFC.



Date tehnice – Caracteristici generale

		MACC-2S 200		MACC-2S 300			MACC-2S 200		MACC-2S 300	
		sup.	inf.	sup.	inf.		A	B	C	
Capacitate boiler acm	l	200		300			1286	1805		
Serpentină	m ²	0,85	0,7	0,85	0,7		895	894		
Suprafața de schimb a serpentinei	l	6,5	4,2	6,5	4,2		688	1210		
Capacitatea serpentinei	°C		90		90					
Temperatura maximă de funcționare	bar		6		6					
Presiune maximă în circuitul de apă caldă menajeră	mca		6,5		6,5					
Înălțime de pompare max. (pompa solară)	l		12		12					
Capacitate vas de expansiune solar	bar		6		6					
Calibrarea supapei de siguranță a circuitului solar	kWh/24h		1,8		2,2					
Pierderi de căldură boiler	kg		95		116					
Greutate										

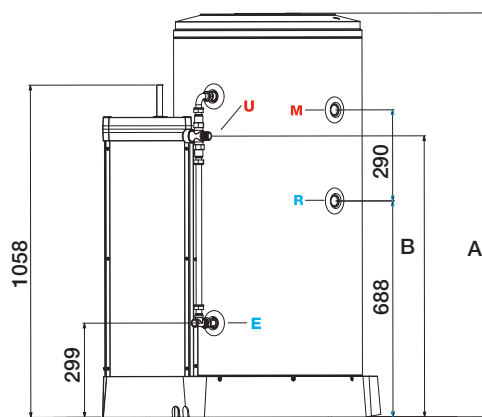
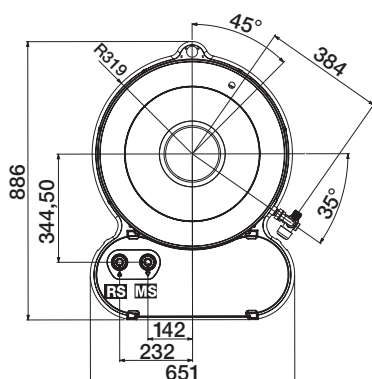
MACC-2S 200

MACC-2S 300

COD

3070211

3070212



- MS** Tur instalație solară Ø 18. Țeavă netedă din cupru
- RS** Retur instalație solară Ø 18. Țeavă netedă din cupru
- E** Ințrare apă caldă menajeră Ø 3/4" G
- U** Ieșire apă caldă menajeră Ø 3/4" G
- M** Tur instalație de încălzire Ø 1" G F
- R** Retur instalație de încălzire Ø 1" G F