

CAPACITATE
200-300-450 L

ÎNCĂLZITOR DE ACUMULARE CU O SERPENTINĂ
CU MONTARE PE PARDOSEALĂ



DURATĂ LUNGĂ DE VIAȚĂ



ECOLOGIC



PROTECȚIE ANTICOROZIUNE



AFISAJUL TEMPERATURII



GARANȚIE CORP ÎNCĂLZITOR DE APĂ (ANI)*

[*] Toate componentele electrice au 2 ani garanție

- PROTECȚIE EXCLUSIVĂ A BOILERULUI CU EMAIL SPECIAL PE BAZĂ DE TITAN LA 850 °C
- SERPENTINĂ ÎNCLINATĂ ÎN JOS PENTRU O ÎNCĂLZIRE OMOGENĂ A BOILERULUI
- CONCEPT PENTRU RECIRCULARE
- FLANȘĂ SUPERIOARĂ CU ANOD DE MAGNEZIU ȘI TEACĂ PENTRU SONDĂ DE TEMPERATURĂ
- FLANȘĂ FRONTALĂ DE INSPECȚIE Ø 110 MM (CU EXCEPȚIA MODELULUI DE 150 LITRI)
- ANOD DE MAGNEZIU LATERAL
- SUPOȚI DE SUSTINERE REGLABILI
- OPȚIONAL KIT ELECTRIC DE 3 KW (PENTRU 200 ȘI 300 LITRI) SAU DE 6 KW (PENTRU 450 LITRI)
- PIULIȚĂ PENTRU ATAȘARE KIT ELECTRIC (PENTRU 300/450 LITRI)

*flexibilitate
în ceea ce privește
capacitatea de
acumulare*

Date tehnice – Caracteristici generale

		BC1S 200	BC1S 300	BC1S 450				
Capacitate	l	200	300	450	BC1S 200	BC1S 300	BC1S 450	
Suprafața de schimb a serpentinei	m ²	1	1,3	1,6	a mm	600	600	714
Putere max. absorbită	kW	31	36	43	b mm	1312	1834	1744
Timpu de încălzire	min	28	36	46	c mm	1272	1794	1704
Debit ACM					d mm	248	248	270
ΔT = 30°C	l/h	762	885	1057	e mm	434	663	646
ΔT = 45°C	l/h	667	774	925	f mm	338	338	360
Pierdere de presiune în serpentină	mbar	9,0	10,4	13,0	g mm	-	-	1003
Presiune max. de lucru	bar	10	10	10	j mm	500	500	630
Dispersie termică	kWh/24h	1,7	1,9	2,1	k mm	324	324	354
Constantă de răcire	wh/l k j	0,18	0,14	0,13	l mm	730	959	964
Temperatură max. de funcționare	°C	90	90	90				
Greutate netă	kg	101	135	151				

BC1S 200L MAGNESIUM

BC1S 300L MAGNESIUM

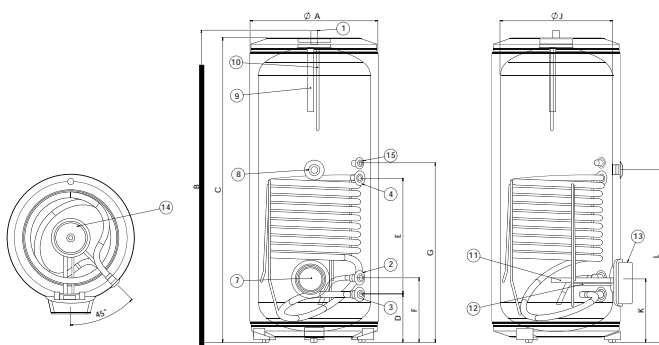
BC1S 450L MAGNESIUM

COD

3070256

3070257

3070258



1. Ieșire ACM 1" M
2. Intrare apă rece 1" F
3. Retur serpentină 1" F
4. Tur serpentină 1" F
7. Flanșă laterală Ø 110 mm
8. Racord pentru rezistența electrică 1" ½
9. Anod de magneziu superior
10. Teacă sondă superioară
11. Anod de magneziu lateral
12. Teacă sondă laterală
13. Ușă de acces laterală
14. Ușă de acces superioară
15. Recirculare