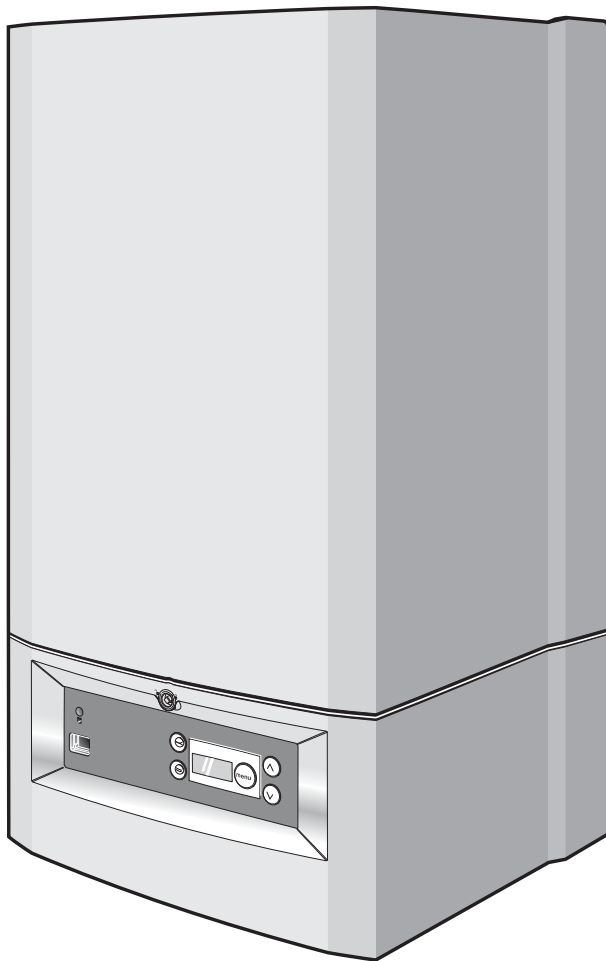


Instrucțiuni de montaj și întreținere

**Cazan în condensare
Logamax plus GB022-24/24K**



Buderus

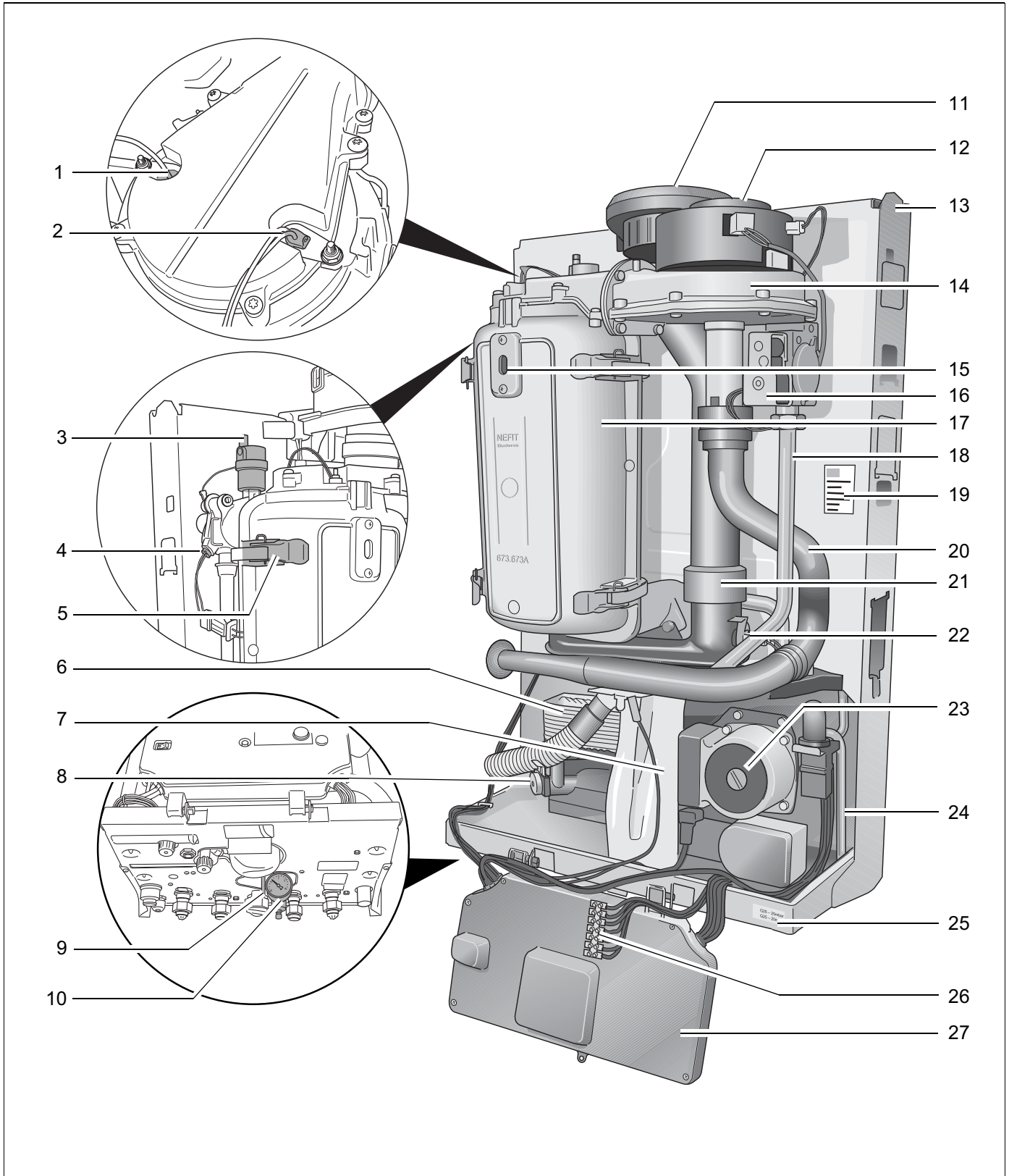


Fig. 1 Prezentare Logamax plus GB022

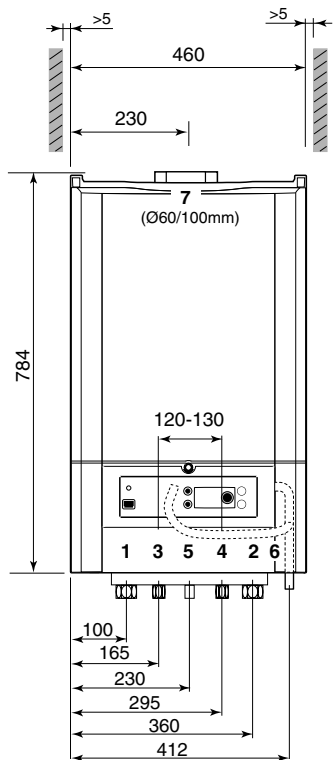
Legendă pentru prezentarea Logamax plus GB022 (aparate combi):

- Poz. 1: Electrode de ionizare*
- Poz. 2: Electrode de aprindere (incandescentă)*
- Poz. 3: Aerisitor automat*
- Poz. 4: Senzor de siguranță*
- Poz. 5: Cleme de prindere pentru carcasa schimbătorului de căldură*
- Poz. 6: Schimbător de căldură în plăci*
- Poz. 7: Sifon*
- Poz. 8: Senzor pentru tur*
- Poz. 9: Limitator cantitate apă*
- Poz. 10: Manometru*
- Poz. 11: Racord la coșul de fum*
- Poz. 12: Ventilator*
- Poz. 13: Rame*
- Poz. 14: Unitate de preamestec gaz/aer*
- Poz. 15: Geam de control*
- Poz. 16: Rampa de gaz*
- Poz. 17: Schimbător de căldură*
- Poz. 18: Conductă de gaze*
- Poz. 19: Plăcuța de identificare a aparatului*
- Poz. 20: Conductă de aspirare pentru ventilator*
- Poz. 21: Conductă de dirijare gaze arse*
- Poz. 22: Termostat siguranță gaze arse (STB)*
- Poz. 23: Pompă circulație*
- Poz. 24: Conductă pentru supapă de siguranță*
- Poz. 25: Plăcuța de identificare pentru categoria de gaz*
- Poz. 26: Regletă*
- Poz. 27: DBA (Automat Ardere "Dedicat")*

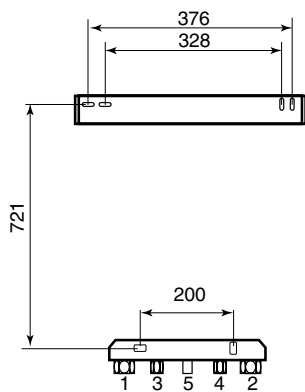
4 Dimensiuni

4.1 Dimensiuni Logamax plus GB022

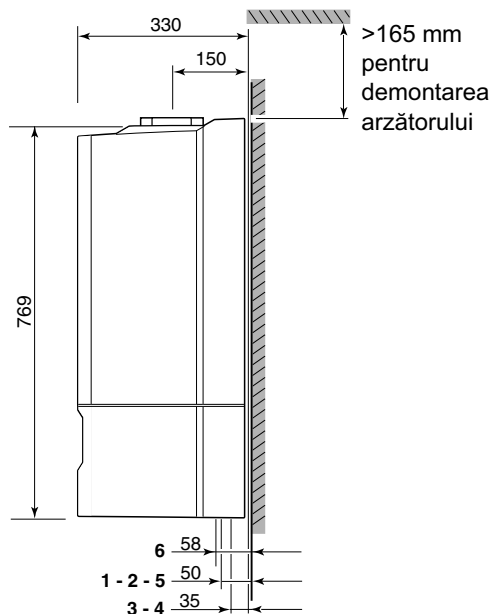
Racord concentric
Admisie aer de ardere/Evacuare gaze arse



Rame de montaj



1. (VK) tur cazan G $\frac{3}{4}$ "
2. (RK) retur cazan G $\frac{3}{4}$ "
3. (AW) ieşire apă caldă G $\frac{1}{2}$ " (aparate combi)
(VS) tur boiler G $\frac{1}{2}$ " (aparate single)
4. (EK) intrare apă rece G $\frac{1}{2}$ " (aparate combi)
(RS) retur boiler G $\frac{1}{2}$ " (aparate single)
5. (GAS) racord gaz G1" (accesoriu G $\frac{1}{2}$ "
6. Ieşire de apa de condens si conducta de evacuare
Supapa de siguranta Ø 30 mm



Suportul de perete

12 Specificații

12.1 Date tehnice

Logamax plus	Unitate	GB022-24	GB022-24K
Generalități			
Categorie tip gaz conform EN 437 (PL)		II _{2E3P} 20 mbar, 36 mbar (Gaze naturale E și gaze lichefiate P)	
Putere pentru preparare apă caldă (aparate combi)	kW	5,7 - 28,5 (cu boiler extern)	5,7 - 28,5
Încărcare termică nominală (valoare inferioară)	kW	5,7 - 23,0	5,7 - 23,0
Încărcare termică nominală (valoare superioară)	kW	6,3 - 25,3	6,3 - 25,3
Consum maxim de gaz (apă caldă/boiler)	m ³ /h	3,02	3,02
Consum maxim de gaz (încălzire)	m ³ /h	2,43	2,43
Randament cazan (40/30 °C) (Sarcină totală)	%	104	104
Randament cazan (40/30 °C) (Sarcină parțială)	%	107	107
Pierderi la coșul de fum la arzător decuplat (Pierderi de căldură la cazan) la încărcarea nominală	%	1,2	1,2
Nivel de zgomot Sarcină totală / Sarcină totală apă caldă / Sarcină parțială	dB	43,4 / 47,1 / 30,4	43,4 / 47,1 / 30,4
Diametru duză de gaz Gaze naturale E	mm	4,45	4,45
Gaze lichefiate P	mm	3,45	3,45
Circuit încălzire			
Putere termică nominală (80/60 °C)	kW	5,3 - 22,0	5,3 - 22,0
Putere termică nominală (40/30 °C)	kW	6,0 - 24,0	6,0 - 24,0
Temperatură maximă pe tur	°C	90	90
Presiune instalație admisibilă	bar	1,0 - 3,0	1,0 - 3,0
Pompă		UP 15-50	UP 15-50
Circ. apă caldă			
Cantitatea de apă caldă la consumator la $\Delta T = 50$ °C	l/min	–	8,0
Cantitatea de apă caldă la consumator la $\Delta T = 35$ K	l/min	–	11,5
Presiune de racord ACM	bar	–	0,9 - 10
Setare temperatură apă	°C	–	30 - 60
Racordul la gazele arse			
Tip racord gaze arse (tip constructiv)		B ₂₃ , B ₃₃ , C ₁₃ , C ₃₃ , C ₅₃ , C ₆₃ , C ₇₃ , C ₈₃	
Evacuare gaze arse/ Admisie aer de ardere	Ø mm	60 / 100 concentric	
Racorduri țevă			
Conductă de condens	Ø mm	20	20
Tur /retur încălzire (cu rame de montaj)	Ø țol	G ³ / ₄ "	G ³ / ₄ "
Apă rece/apă caldă (cu rame de montaj)	Ø țol	G ¹ / ₂ "	G ¹ / ₂ "
Gaz (rame de montaj) (diametru exterior)	Ø țol	G1"	G1"
Valori gaze arse			
Factor NO _x	ppm (mg/kWh)	<30	<30
Factor CO	ppm (mg/kWh)	<22	<22

Logamax plus	Unitate	GB022-24	GB022-24K
Date electrice			
Tensiune de racord la rețea	V	230	230
Tip protecție electrică		IP 40 (B _{xx}), IP X4D (C _{xx})	
Putere electrică Standby / Sarcină parțială / Sarcină totală	W	4 / 88 / 110	4 / 88 / 110
Dimensiuni și greutate			
Înălțime	mm	780	780
Lățime	mm	460	460
Adâncime	mm	330	330
Greutate fără carcasă (cu carcasă)	kg	30 (33)	31 (34)

12.2 Înălțimea de pompare a instalației de încălzire

