

# ÇV 20 & ÇV 25

## ÇİFT PLAKALI ÇEKVALF (PN 10/16) DUAL FLAP WAFER CHECK VALVE

### Özellikler / Main Features

Minimum akış sınırlaması ile çalışmaya uygun olarak dizayn edilmişlerdir. Çift yaylı yarım disklerin boru hattında çalışma şekli; kauçuk sitli disk herhangi bir geri akışa karşı pozitif bir kapama sağlar ve esnek sit ses oluşumunu önler.

AYVAZ Çift Plakalı Çek Valf daha fazla esneklik ve boru hatlarında daha düşük maliyet sağlar. Hafiftir. Klasik çalpara çekvalflere göre montajı daha kolaydır ve flanşlar arası mesafesi daha kısadır.

Uluslararası flanş standartlarına ( DIN, ANSI, JIS & BS) uygun olarak üretilirler.

Çift Plakalı Çekvalfler, sıradan çekvalflerle (özellikle çalpara çekvalfler ile) karşılaştırıldığında aşağıdaki avantajları sağlarlar:

- Düşük maliyet
- Kompakt dizayn
- Prensipçe çarpmasız bir çalışma
- Hafiflik
- Kolay montaj
- İyi bir akış özelliği ve düşük basınç kaybı
- Dikey ve yatay montaj imkanı

AYVAZ Dual Flap Wafer Check Valve is designed to operate with the minimum of flow restriction.

The twin spring loaded half disc operate with the pipeline flow and reseal back against the rubber disc seating providing a positive shut off against any back flow. The resilient seating prevent a slamming action. AYVAZ Check Valves offer greater flexibility and low cost in most piping systems and moreover, of its light weight, it is so convenient to install and has smaller face to face dimension than conventional swing check valve.

These valves can be supplied to match the international standards of flange (DIN, ANSI, JIS & BS).

AYVAZ Check Valves when compared with other traditional isolating valve such as swing check valve offer the following advantages:

- Low purchase cost
- Compact design
- Non-slam principle of operation
- Light weight
- Easy installation
- Good flow characteristic and less pressure drop
- Suitable for horizontal and vertical up flow

### Uygulamalar / Typical Applications

Isıtma, soğutma ve iklimlendirme sistemleri  
Yüksek frekans hatları / Sıhhi tesisatlar  
Yangın söndürme ve sulama sistemleri  
Gemi mekanik ve soğutma sistemleri

Hvac Systems

Plumbing / Sanitary services

Fire fighting protection

Irrigation system

Marine mechanical and cooling system

Oil and gas industries



NOMINAL ÇAP NOMINAL PIPE SIZE		DIŞ ÇAP EXTERNAL DIAMETER ØA DIN STANDARD	İÇ ÇAP INTERNAL DIAMETER	UZUNLUK FACE TO FACE	MAX. ÇALIŞMA BASINCI MAXIMUM WORKING PRESSURE	MAX. ÇALIŞMA SICAKLIĞI MAXIMUM WORKING TEMP.
mm	INS	mm	mm	mm	BAR (10°C)	°C
50	2	109	60	54	16	110
65	2 1/2	129	73	54	16	110
80	3	144	90	57	16	110
100	4	164	115	64	16	110
125	5	194	142	70	16	110
150	6	220	169	76	16	110
200	8	275	219	95	16	110
250	10	330	273	108	16	110
300	12	380	324	144	16	110
350	14	440	356	184	10	110
400	16	491	406	191	10	110
450	18	541	457	203	10	110
500	20	596	508	213	10	110
600	24	698	610	222	10	110

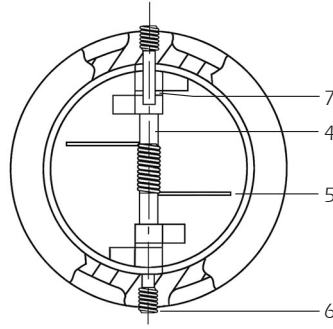
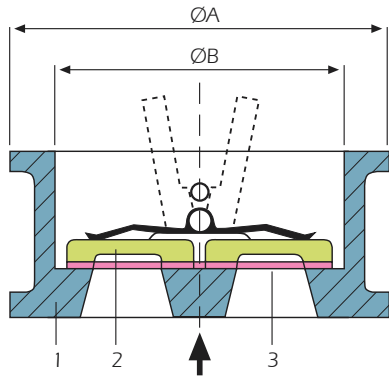
ANSI, JIS & BS flanş standartları talebe göre temin edilebilir.

Other flanges standard i.e. ANSI, JIS & BIS are available on your request.

ŞOKSUZ MAKSİMUM SERVİS BASINCI MAXIMUM NON-SHOCK SERVICE PRESSURE	50 - 300 mm	350 - 600 mm
SIT TEST BASINCI / SEAT TEST PRESSURE (BAR)	13.7	10
GÖVDE TEST BASINCI / SHELL TEST PRESSURE (BAR)	20	16

CONTA ÖLÇÜLERİ / DIMENSIONAL OF GASKET															
VANA YANI VALVE SIDE	mm	50	65	80	100	125	150	200	250	300	350	400	450	500	600
	INS	2	2 1/2	3	4	5	6	8	10	12	14	16	18	20	24
O.D.	Vana dış çapına bağlıdır / Refer to valve external diameter ØA														
I.D.	mm	60	73	90	115	142	169	219	273	324	356	406	457	508	610

# ÇV 20 & 25 ÇİFT PLAKALI ÇEKVALF / DUAL FLAP WAFER CHECK VALVE



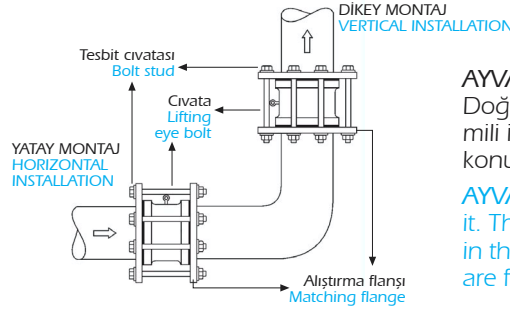
**Kullanım alanları / Applicable fluids:**  
Su, sıcak su, deniz suyu, hava ve hafif asitler.  
Water, warm water, sea water,  
air and weak acid.

**Flanş standardı / Flanges standard:**  
DIN PN 10/16

No.	MALZEMELER / MATERIAL	ÇV 20	ÇV 25
1	Gövde / Body	Pik döküm / Cast iron GG 25	Pik döküm / Cast iron GG 25
2	Disk / Disc	AISI 316	Nikel kaplı / Nickel coated GGG 40
3	Sit yüzeyi / Resilient seat	EPDM	EPDM
4	Menteşe mili / Hinge pin	AISI 316	AISI 316
5	Yay / Spring	AISI 304	AISI 304
6	Tutucu diş / Retainer screw	Karbon çelik / Carbon steel	Karbon çelik / Carbon steel
7	Disk yatağı / Disc bearing	Teflon	Teflon

Talep halinde farklı malzemelerden imalat yapılabilir. / Other materials except above are available on request.

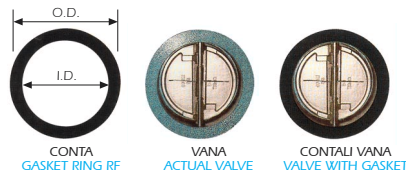
## MONTAJ 1 / INSTALLATION 1



AYVAZ ÇV 20 & 25'in montajı için cıvata setine (tespit civatası & somun) ihtiyaç vardır. Doğru bir uygulama sağlamak için yatay konumdaki vana, dikey konumdaki menteşe mili ile monte edilmelidir. 6" (DN 150)'den büyük vanalar daha kolay kullanım ve konum emniyeti için cıvata ile monte edilmelidir.

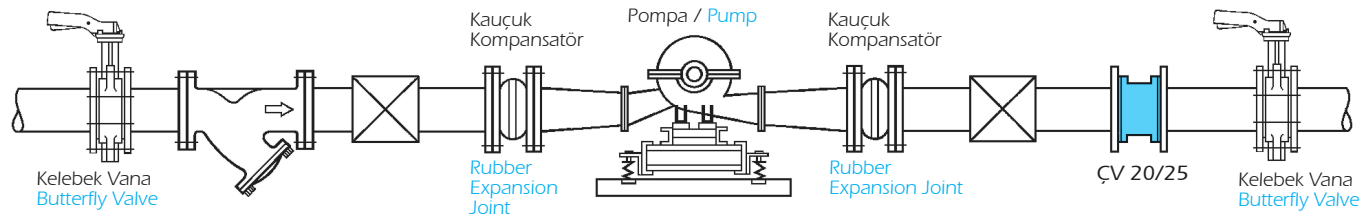
AYVAZ Dual Flap Wafer Check Valves need one sets of bolts (studs & nuts) to install it. These check valves installed in horizontal position must be installed with hinge pin in the vertical position to ensure proper operation. The valves larger than 6" (DN 150) are fitted with lifting eye bolts to provide easier handling and site safety.

## MONTAJ 2 / INSTALLATION 2



Doğru ölçüdeki bir contanın kullanılması gerekmektedir. Özellikle I.D. (iç çap) önemlidir. Doğru ölçüdeki bir conta (O.D.= vana dış çapı ve I.D.= vana iç çapı) diskin tam olarak açılmasını sağlar ve sızıntıyı engeller.

Use the correct dimension of gasket especially I.D. is important. The correct dimension of gasket (O.D.= valve external diameter ØA and I.D.= valve internal diameter ØB) provide a perfect opening of disc and prevents leakage as well.



- Vana daha yüksek sıcaklıkta çalışırken basınç oranı buna göre düşer.
- DN 200 ve daha büyük çaplardaki vanalar için cıvata kullanılmalıdır.
- Vananın yukarıda belirtilen akışkanlar dışında farklı bir akışkana uygun hale getirilebilmesi için lütfen SATIŞ SERVİSİ'mize danışınız.
- Valve working under higher temperature, the pressure rating is reduced accordingly.
- Lifting eye bolt is fitted for size DN 200 & above.
- For other kinds of applicable fluids except the above, to which the check valve becomes applicable, please kindly consult to our SALES DEPARTMENT.

**CALOR SRL**

Str. Progresului nr. 30-40,

sector 5, Bucuresti

tel: 021.411.44.44, fax: 021.411.36.14

www.calorserv.ro - www.calor.ro