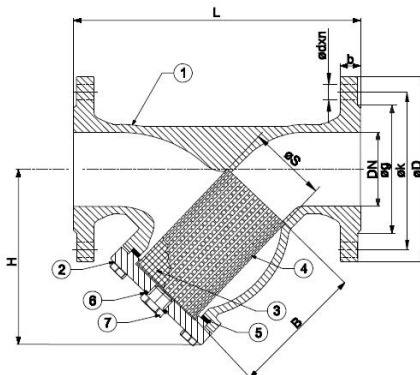


FILTRU REȚINERE IMPURITĂȚI tip "Y"
CORP FONTĂ CU FLANȘE,
PN 16 DN 15-400



T-0820

MATERIALE		
Nr. Crt.	Descriere	Material
1	Corp	Fontă GG25 / GGG40.3
2	Capac	Fontă GG25 / GGG40.3
3	Sită filtru	Inox AISI 304
4	Ranforsare	Oțel inox
5	Garnitură	Klingerit
6	Garnitură dop golire	Alamă
7	Dop de golire	Oțel St-37

DESIGN	TS 11494
Flanșe executate conf.	ISO 7005-2
Lungimea de legătură	EN 558-1 SERIA 1
Teste	EN 12266-1

RATING PRESIUNE TEMPERATURA				
°C	-10...+120	200	250	300
PN	16	13	11	10

FILTRU REȚINERE IMPURITĂȚI CORP FONTĂ CU FLANȘE																	
PN	PN 16																
	DN	15	20	25	32	40	50	65	80	100	125	150	200	250	300	350	400
Dimensiuni robinet	L	130	150	160	180	200	230	290	310	350	400	480	600	730	850	980	1100
	H	65	78	88	126	135	145	165	175	236	267	298	340	390	440	520	630
	B	47	61,5	69,5	82	96	100	132	149	192	227	244	313	395	425	640	699
	S	25	32	38	47	46	55,5	78	89,5	109	135	160	210	258	308	365	410
Dimensiuni flanșe	D	95	105	115	140	150	165	185	200	220	250	285	340	405	460	520	580
	k	65	75	85	100	110	125	145	160	180	210	240	295	355	410	470	525
	g	46	56	65	76	84	99	118	132	156	184	211	266	319	370	429	480
	b	14	16		18		20		22	24	26		30	32		36	38
	d	14			19				23			28		31			
Nr. găuri pe flanșă	4				8				12				16				
Mesh	30 (0,60 mm) / 15 (1,50 mm)																
Greutate	kg	2	3	4	6	7,5	10,5	16	21,5	28,5	39	52,5	89,5	149	228	340	505

• Valorile in tabele sunt informative și se pot modifica fără notificare prealabilă

APLICATII

- * apă caldă/rece
- * apă supraîncălzită
- * abur saturat
- * aer comprimat
- * fluide, exclusiv acizi sau inflamabile