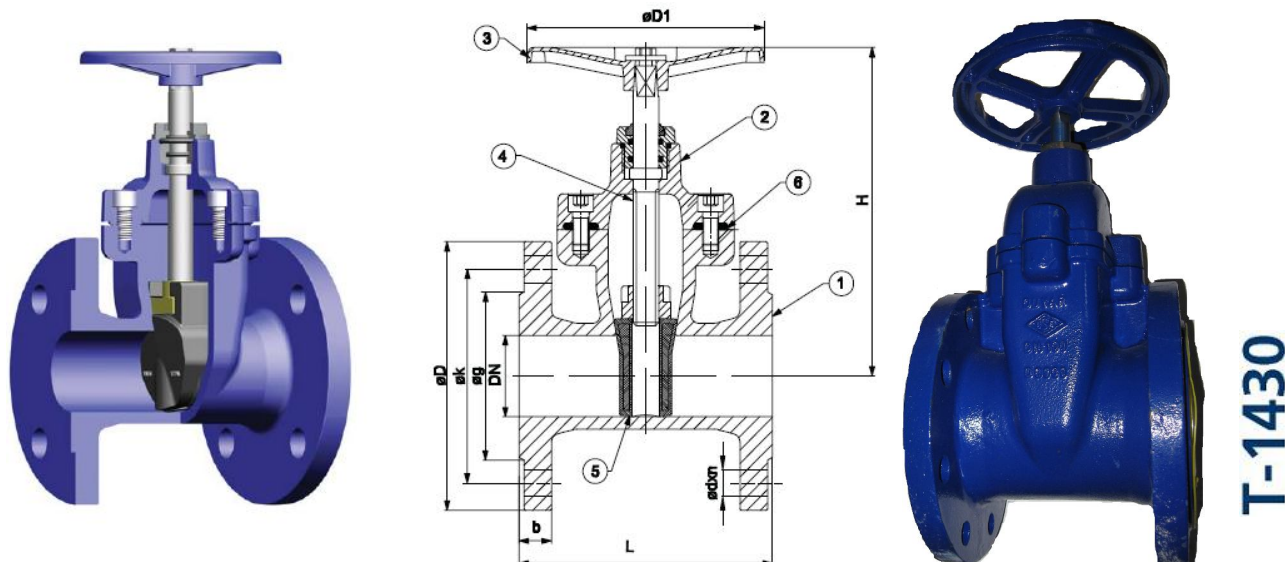


**ROBINET DE ÎNCHIDERE CU SERTAR
 CAUCIUCAT, CORP FONTĂ CU FLANȘE,
 CORP PLAT PN 16 DN 40-300**



T-1430

MATERIALE		
Nr. Crt.	Descriere	Material
1	Corp	Fontă GG25 / GGG40.3
2	Capac	Fontă GG25 / GGG40.3
3	Roată de manevră	Fontă cenușie GG20
4	Tijă	Oțel inox
5	Sertar	Fontă GGG40.3 / EPDM
6	Etanșare capac	NBR / EPDM

DESIGN	EN 1171
Flanșe executate conf.	ISO 7005-2
Lungimea de legătură	EN 558-1 SERIA 14
Teste	EN 12266-1

RATING PRESIUNE TEMPERATURĂ	
°C	-10...+110
PN	16

ROBINET DE ÎNCHIDERE CU SERTAR PANĂ, CORP PLAT, TIJĂ NORMALĂ																
PN	16/10															
DN	40	50	65	80	100	125	150	200	250	300	350	400	450	500	600	
Dimensiuni robinet	L	140	150	170	180	190	200	210	230	250	270	290	310	330	350	390
	H	170	180	230	245	265	355	400	490	615	700	835	910	1000	1135	1300
	D1	160			200	250	315			400			500			
Dimensiuni flanșe PN 16	D	150	165	185	200	220	250	285	340	405	460	520	580	640	715	840
	k	110	125	145	160	180	210	240	295	355	410	470	525	585	650	770
	g	84	99	118	132	156	184	211	266	319	370	429	480	548	609	720
	b	18	20	22	24	26	30	32	36	38	40	42	48	48	48	48
	d	19				23			28			31			34	37
Nr. găuri pe flanșă	4			8				12			16			20		
Greutate	kg	9	10	15	17	23	37	45	80	123	166	225	290	400	460	680

* Valorile din tabele sunt informative și se pot modifica fără notificare prealabilă

APLICATII

* apă caldă/rece

* fluide, exclusiv acizi sau inflamabile