

TI TRONIC STI



Încălzitor electric cu acumulare cu montare la nivelul podelei



REZERVOR DIN OȚEL EMAILAT



IPX25D(200-300)



IZOLAȚIE POLIUREȚAN



REGLARE TEMPERATURĂ



FLAȘĂ DE VERIFICARE



GARANȚIE CORP BOILER (ANI*)

* Toate componentele electrice au 2 ani garanție

- REZERVOR INTERIOR DIN OȚEL EMAILAT CU TITANIU ȘI TESTAT LA 16 BAR
- FLAȘĂ DE VERIFICARE CU 5 BOLȚURI SUPRADIMENSIONĂȚĂ
- ANOD DE MAGNEZIU SUPRADIMENSIONAT
- TERMOSTAT CU DISPOZITIV DE SIGURANȚĂ BIPOLAR
- SUPAPĂ DE SIGURANȚĂ PENTRU CONTROLUL PRESIUNII TESTATĂ LA 7 BAR
- ECHIPAT CU SUPAPĂ DE EVACUARE DE SIGURANȚĂ

montare la
**nivelul
 podelei**

Date tehnice – Dimensiuni generale

		ARI 200 STAB	ARI 300 STAB	TI STI 500
Capacitate	l	200	300	500
Putere	W	3000	3000	6
Tensiune de alimentare	V	230/400	230/400	230/400
Timp de încălzire ($\Delta T = 45^{\circ}C$)	h, min.	4,26	5,54	4,40
Temperatura maximă de lucru	$^{\circ}C$	75	75	75
Dispersia termică	kWh/24h	1,88	2,6	3,6
Presiunea maximă de lucru	bar	8	8	8
Greutate	kg	50	71	95

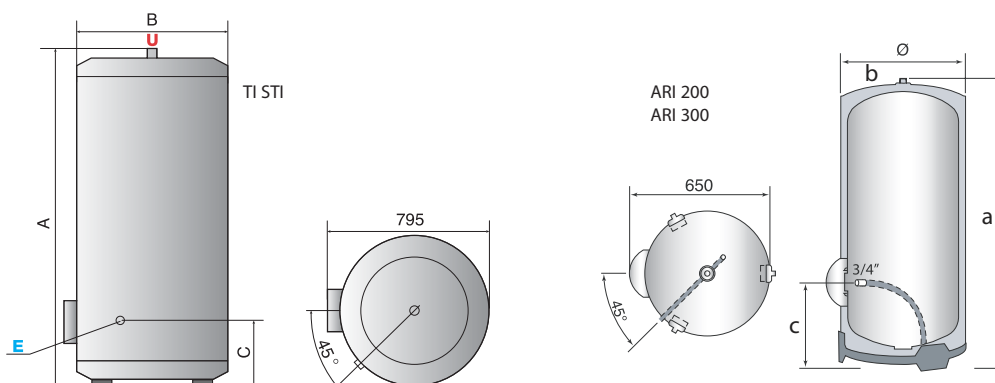
	ARI 200 STAB	ARI 300 STAB	TI STI 500
a mm	1320	1800	1870
b mm	560	560	710
c mm	390	365	335
d mm	-	-	-
e mm	-	-	-
f mm	-	-	-
g mm	-	-	-

COD

ARI 200 STAB
3200298

ARI 300 STAB
3200300

TI STI 500
828016



LEGENDĂ E Intrare apă rece G 3/4"

U Ieșire apă caldă G 3/4"